



Deutsche Gesetzliche
Unfallversicherung



BG BAU



ΚΤΙΡΙΟΛΟΓΙΚΕΣ ΑΠΑΙΤΗΣΕΙΣ ΧΩΡΩΝ ΕΡΓΑΣΙΑΣ

Ενδυνάμωση του Τμήματος Επιθεώρησης Εργασίας καθώς και του ευρύτερου δημόσιου τομέα και των ιδιωτικών επιχειρήσεων, με σκοπό τη βελτίωση των συνθηκών εργασίας στους τομείς των κατασκευών, των εξορυκτικών βιομηχανιών και των λιμενικών εργασιών.

Αρ.Συμβ.: CY2005/17/643.03.01.01

ΓΕΝΙΚΕΣ ΥΠΟΧΡΕΩΣΕΙΣ

Κ.Δ.Π. 174/2002

- ➔ Ελεύθεροι διάδρομοι προς εισόδους/εξόδους - εξόδους κινδύνου
- ➔ Συντήρηση χώρων και εγκαταστάσεων
- ➔ Καθαρισμός χώρων εργασίας και ικανοποιητικές συνθήκες υγιεινής.
- ➔ Συντήρηση και έλεγχος συστημάτων - εγκαταστάσεων ασφαλείας
- ➔ Ενημέρωση - συμμετοχή εργοδοτούμενων στα μέτρα για την ΥΑΕ.
- ➔ Από το ΚΔΠ 174/2002, το Παράρτημα I εφαρμόζεται σε χώρους εργασίας που χρησιμοποιούνται για πρώτη φορά ή υφίστανται μεταβολές, επεκτάσεις ή /και μετατροπές μετά την έναρξη ισχύος του ΚΔΠ, ενώ το Παράρτημα II εφαρμόζεται σε χώρους εργασίας που έχουν ήδη χρησιμοποιηθεί πριν την έναρξη ισχύος του ΚΔΠ

ΟΔΟΙ ΔΙΑΦΥΓΗΣ

- ❑ Σχεδιασμός διαδρόμων διαφυγής και εξόδων κινδύνου ανάλογα με το χώρο εργασίας και τον αριθμό των εργαζομένων.
- ❑ Σε περίπτωση κινδύνου να μπορούν να εκκενωθούν όλες οι θέσεις εργασίας γρήγορα και με ασφάλεια.
- ❑ Οι οδοί διαφυγής να σημαίνονται και να διατηρούνται ελεύθερες και να οδηγούν σε ασφαλές σημείο από το συντομότερο δρόμο.

ΕΞΟΔΟΙ ΚΙΝΔΥΝΟΥ

- ❑ Οι πόρτες εξόδων κινδύνου ανοίγουν προς τα έξω.
- ❑ Οι πόρτες να μπορούν να ανοιχτούν εύκολα σε περίπτωση κινδύνου. Να μην κλειδώνονται.
- ❑ Έξοδοι κινδύνου και οδοί διαφυγής που χρειάζονται φωτισμό να διαθέτουν και εφεδρικό φωτισμό.
- ❑ Οι πόρτες εξόδου κινδύνου δεν μπορεί να είναι συρόμενες ή περιστρεφόμενες.



ΠΥΡΟΠΡΟΣΤΑΣΙΑ

- ▶ Ανάλογα με το χώρο και το πλήθος των απασχολούμενων να υπάρχει ο κατάλληλος εξοπλισμός πυρόσβεσης. Εάν απαιτείται να υπάρχει και πυρανίχνευση - συναγερμός.
- ▶ Ο χειροκίνητος εξοπλισμός πυρόσβεσης πρέπει να είναι εύχρηστος και ευπρόσιτος.
- ▶ Να υπάρχει κατάλληλη σήμανση (Κ.Δ.Π 212/2000) και να είναι εμφανής και διαρκής.



ΕΞΑΕΡΙΣΜΟΣ

- ✓ Να υπάρχει επάρκεια νωπού αέρα ανάλογα με το είδος της εργασίας (καθιστική, ελαφριά σωματική, βαριά σωματική).
- ✓ Η ποιότητα του αέρα πρέπει να εξασφαλίζει την υγιεινή.
- ✓ Να περιορίζονται τυχόν επικίνδυνοι ρύποι.
- ✓ Εάν απαιτούνται τεχνητά μέσα να είναι σε καλή κατάσταση, να λειτουργούν συνεχώς.
- ✓ Οι εγκαταστάσεις κλιματισμού και εξαερισμού να μην εκθέτουν τους εργαζόμενους σε κίνδυνο.

ΕΞΑΕΡΙΣΜΟΣ

- Σκόνες, καπνοί, ατμοί και αέρια να απάγονται στο σημείο παραγωγής τους με ειδικά μέσα.
- Πριν εξαχθούν στο περιβάλλον να υποβάλλονται σε κατάλληλη επεξεργασία.



Τύπος χώρου εργασίας	Ελάχιστος αριθμός αλλαγών αέρος ανά ώρα
Μεγάλος (περιλαμβανομένων αποθηκών, διαδρόμων, δωματίων με ύψος εσωτερικής οροφής >5 m)	1-2
Ανοιχτός (περιλαμβανομένων εργαστηρίων επιδιορθώσεως, χώρων αποθηκείσεως, αποδυτηρίων)	3-5
Κλειστός (περιλαμβανομένων μηχανουργείων, δωματίων λεβήτων και μηχανοστασίων, δωματίων καθαρισμού και αποχωρητηρίων, χυτηρίων, μαγειρείων, εστιατορίων)	5-8
Ειδικός (περιλαμβανομένων πλυντηρίων, στεγνοκαθαριστηρίων, αρτοποιείων, εσωτερικών δωματίων όπου εκτελούνται βαριές εργασίες)	10-15

ΘΕΡΜΟΚΡΑΣΙΑ

- Θερμοκρασία ανάλογη με τη φύση της εργασίας. Αν χρειάζεται να χρησιμοποιούνται κατάλληλα μέσα για τη θέρμανση ή ψύξη.
- Εάν υπάρχουν μεγάλες γυάλινες επιφάνειες πρέπει να λαμβάνονται μέτρα κατά του υπερβολικού ηλιασμού.

Φόρτος Εργασίας	Διορθωμένη ενεργός θερμοκρασία (°C)
Καθιστική εργασία (2.6 Kcal/Kg/h)	30,0
Ελαφρός- Ενδιάμεσος (4.3 Kcal/Kg/h)	28,0
Βαρύς (6.0 Kcal/Kg/h)	26,5
Όρια Ανέσεως	Διορθωμένη Ενεργός Θερμοκρασία (°C)
Κάτω όριο	15,5
Άνω όριο	26,7

ΦΩΤΙΣΜΟΣ

- ✓ Οι χώροι εργασίας να έχουν οπτική επαφή με το περιβάλλον
- ✓ Οι εγκαταστάσεις φωτισμού να είναι ασφαλείς.
- ✓ Ο τεχνητός φωτισμός να είναι ανάλογος με την εργασία, να μη θαμπώνει και να κατανέμεται σωστά.
- ✓ Να υπάρχει εφεδρικός φωτισμός
- ✓ Οι διακόπτες να είναι ευπρόσιτοι.



ΔΑΠΕΔΑ

- ➡ Να είναι σταθερά, ομαλά, ανθεκτικά, όχι ολισθηρά, να μη δημιουργούν σκόνη και να καθαρίζονται εύκολα.
- ➡ Πρέπει να διαθέτουν σύστημα αποχέτευσης, και προστασία από κινδύνους (π.χ. ηλεκτρισμός, χημικά, κλπ.) ανάλογα με τη χρήση.
- ➡ Να αναγράφεται το μέγιστο επιτρεπόμενο βάρος εάν στοιβάζονται εμπορεύματα και υπάρχουν χώροι από κάτω.

ΔΑΠΕΔΑ

- ➔ Να διατηρούνται στεγνά και να παρέχουν επαρκή θερμομόνωση ανάλογα με τη φύση της εργασίας.
- ➔ Τα καλύμματα των δαπέδων να είναι σταθερά και ανθεκτικά. Εάν αφαιρούνται προσωρινά για την εκτέλεση εργασιών να λαμβάνονται μέτρα.
- ➔ Τα δάπεδα να διατηρούνται καθαρά και χωρίς εμπόδια. Να αποκαθίστανται άμεσα ανωμαλίες, φθορές, ακάλυπτα ανοίγματα, κλπ.



ΤΟΙΧΟΙ

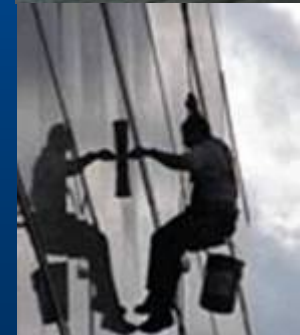
- Η επιφάνεια τους πρέπει να μπορεί να καθαρίζεται και να συντηρείται εύκολα και με ασφάλεια.
- Τα γυάλινα τοιχώματα να σημαίνονται ευκρινώς και να είναι από υλικά ασφαλείας εάν βρίσκονται κοντά σε θέσεις εργασίας.
- Οι τοίχοι να είναι λείοι και αδιαπτόιστοι τουλάχιστο 1,5 μέτρο από το έδαφος όπου απαιτείται για λόγους υγιεινής.
- Οι τοίχοι να είναι πυράντοχοι σε χώρους όπου χρησιμοποιείται φλόγα ή υπάρχει κίνδυνος πυρκαϊάς καθώς και σε οποιοδήποτε εργοστάσιο, όλο το κτίριο, σκάλες, σκαλιά, τα περάσματα, τα δάπεδα και οι διαδρόμοι

ΣΤΕΓΕΣ - ΟΡΟΦΕΣ

- Να καθαρίζονται και συντηρούνται εύκολα και με ασφάλεια.
- Να λαμβάνονται μέτρα προφύλαξης από θραύσματα αλλά και από την ηλιακή ακτινοβολία σε γυάλινες επιφάνειες.
- Να θερμομονώνονται εάν απαιτείται.
- Να παρέχουν επαρκή στεγανότητα και αντοχή.
- Ανάρτηση φορτίων από την οροφή γίνεται μόνον εάν έχει γίνει εξ' αρχής πρόβλεψη και μελέτη.

ΠΑΡΑΘΥΡΑ - ΦΕΓΓΙΤΕΣ

- Ο χειρισμός τους να είναι εύκολος και ασφαλής.
- Να μην εμποδίζουν ή να δημιουργούν κινδύνους ή δυσκολίες στους εργοδοτούμενους όταν είναι ανοικτά.
- Παράθυρα που δεν ανοίγουν επιτρέπονται μόνο εάν υπάρχει επαρκής αερισμός.
- Ο καθαρισμός τους πρέπει να είναι εύκολος και να μη δημιουργεί κινδύνους ούτε γι αυτόν που τα καθαρίζει ούτε για τους άλλους



ΠΟΡΤΕΣ

- Θέση, αριθμός και διαστάσεις θυρών ανάλογα με το χώρο, την εργασία και το πλήθος των εργοδοτούμενων.
- Σε διαφανείς πόρτες να τοποθετείται σήμανση στο ύψος των ματιών.
- Πόρτες που ανοίγουν σε δύο κατευθύνσεις να είναι διαφανείς.
- Οι μηχανοκίνητες θύρες να διαθέτουν ευπρόσιτη διάταξη διακοπής και χειροκίνητο σύστημα ή να ανοίγουν αυτόματα σε περίπτωση διακοπής ρεύματος.
- Δίπλα σε πύλες οχημάτων να υπάρχουν θύρες πεζών και να σημαίνονται.

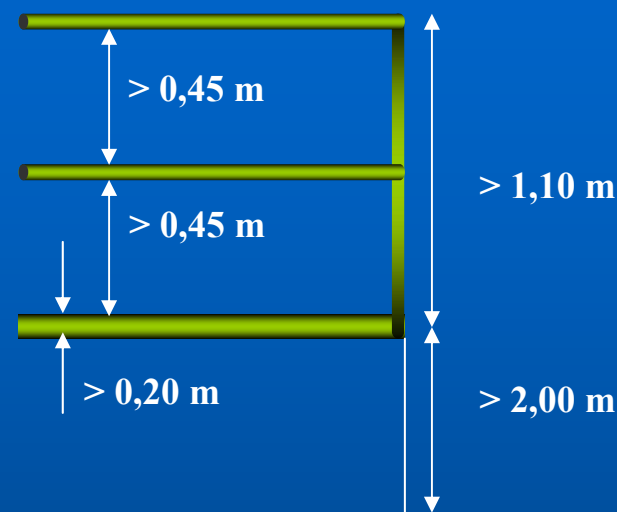


ΔΙΑΔΡΟΜΟΙ

- ❑ Από τη χρήση των διαδρόμων να μη δημιουργείται κίνδυνος.
- ❑ Οι διάδρομοι κίνησης οχημάτων να βρίσκονται μακριά από θύρες, πύλες, διαβάσεις πεζών και κλιμακοστάσια.
- ❑ Εάν απαιτείται από τη χρήση του χώρου να τοποθετείται σε εμφανή σημεία σχεδιάγραμμα των διαδρόμων του κτιρίου.
- ❑ Διαστάσεις τους καθορίζονται ανάλογα με το χώρο, την εργασία και το πλήθος των εργαζομένων. Εάν προβλέπεται κίνηση οχημάτων να προβλέπεται και επαρκής χώρος ασφάλειας για πεζούς.

ΠΤΩΣΗ ΑΤΟΜΩΝ - ΑΝΤΙΚΕΙΜΕΝΩΝ

- ❑ Κάθε δάπεδο σε ύψος άνω των 2,00 m πρέπει να φέρει προστατευτικό προπέτασμα όπως αυτό που απεικονίζεται στο σχήμα.
- ❑ Πρέπει επίσης να τοποθετείται σε ανοίγματα δαπέδων, δεξαμενές, δοχεία ανάμιξης, ανοίγματα τοίχων και διαβάσεις πάνω από επικίνδυνες ζώνες.
- ❑ Όπου υπάρχει κίνδυνος πτώσης αντικειμένων από ύψος πρέπει να λαμβάνονται μέτρα προστασίας των εργαζομένων.



ΕΠΙΚΙΝΔΥΝΕΣ ΖΩΝΕΣ

- Οι επικίνδυνες ζώνες εργασίας πρέπει να φέρουν διάταξη που να αποτρέπει την είσοδο ατόμων χωρίς εξουσιοδότηση.
- Οι επικίνδυνες ζώνες πρέπει να σημαίνονται ευκρινώς.
- Για τους εργαζόμενους που έχουν εξουσιοδότηση πρόσβασης πρέπει να λαμβάνονται τα κατάλληλα προστατευτικά μέτρα.



ΑΠΟΒΑΘΡΕΣ ΚΑΙ ΕΞΕΔΡΕΣ ΦΟΡΤΩΣΗΣ

- ✓ Πρέπει να είναι κατάλληλες για τις διαστάσεις των φορτίων.
- ✓ Πρέπει να διαθέτουν τουλάχιστον μία έξοδο (μόνιμη σκάλα ή κεκλιμένο επίπεδο). Για μήκος άνω των 15 m πρέπει να διαθέτουν μία έξοδο για κάθε πλευρά.
- ✓ Οι εξέδρες φόρτωσης πρέπει, στο μέτρο του δυνατού, να παρέχουν ασφάλεια τέτοια που να καθιστά αδύνατη την πτώση προσώπων στην εργασία.

ΔΙΑΣΤΑΣΕΙΣ ΧΩΡΟΥ

- Οι διαστάσεις και ο όγκος αέρα του χώρου πρέπει να εξασφαλίζουν την εργασία με ασφάλεια, υγεία και ευεξία.
- Οι διαστάσεις της μη καλυμμένης επιφάνειας πρέπει να εξασφαλίζουν ελευθερία κίνησης στους εργαζομένους.
- Η ελάχιστη επιτρεπόμενη ελεύθερη επιφάνεια κάθε θέσης εργασίας είναι 1,5 τ.μ και το πλάτος δεν είναι ποθενά μικρότερο από 0,7 m.
- Για κάθε παρευρισκόμενο εργαζόμενο πρέπει να εξασφαλίζεται ελάχιστος χώρος 12 κ.μ για καθιστική απασχόληση, 15 κ.μ. για ελαφρά σωματική και 18 κ.μ. για βαριά σωματική απασχόληση.

ΛΟΥΤΡΑ, ΝΙΠΤΗΡΕΣ, ΑΠΟΧΩΡΗΤΗΡΙΑ

- ❑ Εάν επιβάλλεται από την υγιεινή ή τη δραστηριότητα πρέπει να υπάρχουν λουτρά επαρκών διαστάσεων και ξεχωριστά για άνδρες και γυναίκες με τρεχούμενο ζεστό και κρύο νερό.
- ❑ Εάν δεν επιβάλλονται λουτρά πρέπει να υπάρχουν νιπτήρες. Οι νιπτήρες πρέπει να είναι ξεχωριστοί για άνδρες και γυναίκες.
- ❑ Τα λουτρά, τα αποδυτήρια και οι νιπτήρες να επικοινωνούν
- ❑ Να υπάρχει επαρκής αριθμός αποχωρητηρίων κοντά στις θέσεις εργασίας και στους ειδικούς χώρους, χωριστά για άντρες και γυναίκες.



ΛΟΥΤΡΑ, ΝΙΠΤΗΡΕΣ, ΑΠΟΧΩΡΗΤΗΡΙΑ

Αριθμός εργοδοτούμενων που διακόπτουν την εργασία ταυτόχρονα	Ελάχιστος αριθμός νιπτήρων
Έως 7	1
Έως 14	2
Ανά 10 επιπλέον	1

Αριθμός αρρένων, εργοδοτούμενων κατά τον αυτό χρόνο	Ελάχιστος αριθμός υγειονομικών διευκολύνσεων	
	Αποχωρητήρια	Ουρητήρια
Έως 15	1	1
Έως 25	1	2
Έως 50	2	3
Έως 75	3	4
Ανά 35 επιπλέον	1	1

Αριθμός θηλέων, εργοδοτούμενων κατά αυτό χρόνο	Ελάχιστος αριθμός αποχωρητηρίων
Έως 15	1
Έως 30	2
Έως 50	3
Έως 35	4
Ανά 30 επιπλέον	1

ΕΙΔΙΚΕΣ ΚΑΤΗΓΟΡΙΕΣ ΕΡΓΑΖΟΜΕΝΩΝ

- Να προβλέπεται χώρος κατάκλισης για ανάπαυση με κατάλληλες συνθήκες για τις εγκύους και γαλουχούσες.
- Ο σχεδιασμός των κτιρίων να γίνεται έτσι ώστε να κινούνται και να εργάζονται ανεμπόδιστα ΑμεΑ.
- Πρέπει να λαμβάνονται υπόψη οι ειδικές ανάγκες των ΑμεΑ σχετικά με τις θύρες, τους διαδρόμους, κλιμακοστάσια, διακόπτες, λουτρά, νιπτήρες, αποχωρητήρια και τον τεχνικό εξοπλισμό που χρησιμοποιούν για την εκτέλεση της εργασίας τους.



ΕΞΩΤΕΡΙΚΟΙ ΧΩΡΟΙ ΕΡΓΑΣΙΑΣ

- ❑ Οι θέσεις εργασίας και οι διάδρομοι κίνησης οχημάτων πρέπει να εξασφαλίζουν την ασφάλεια των πεζών.
- ❑ Όταν το φως δεν επαρκεί οι χώροι πρέπει να φωτίζονται τεχνητά.
- ❑ Οι εργοδοτούμενοι πρέπει να προστατεύονται από τις ατμοσφαιρικές επιδράσεις και την πτώση αντικειμένων, να μην κινδυνεύουν από γλίστρημα ή πτώση, να μην εκτίθενται σε υψηλά επίπεδα βλαπτικών παραγόντων (θόρυβος, σκόνη, αέρια, κλπ) και να μπορούν να απομακρυνθούν ή να λάβουν βοήθεια γρήγορα.